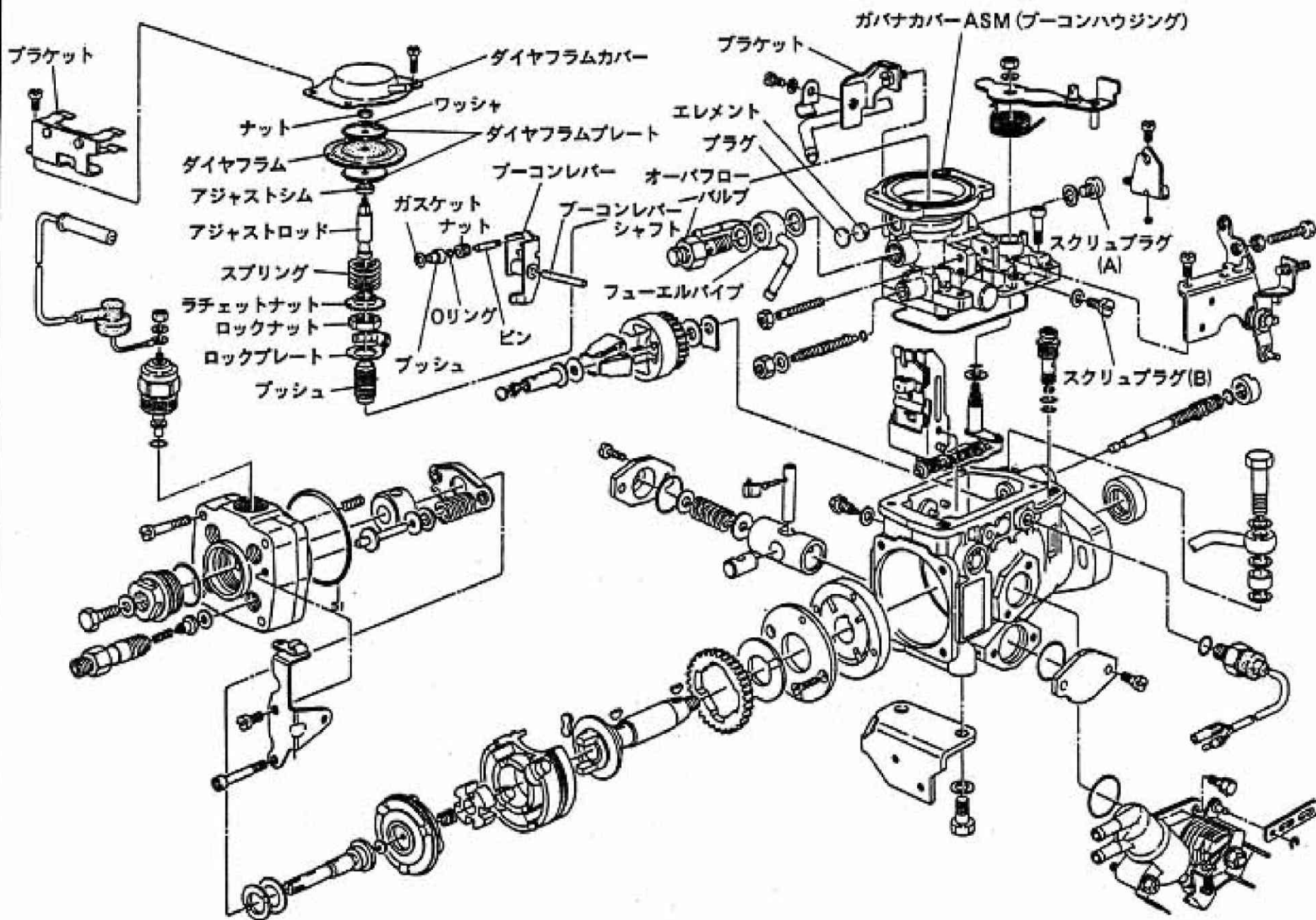


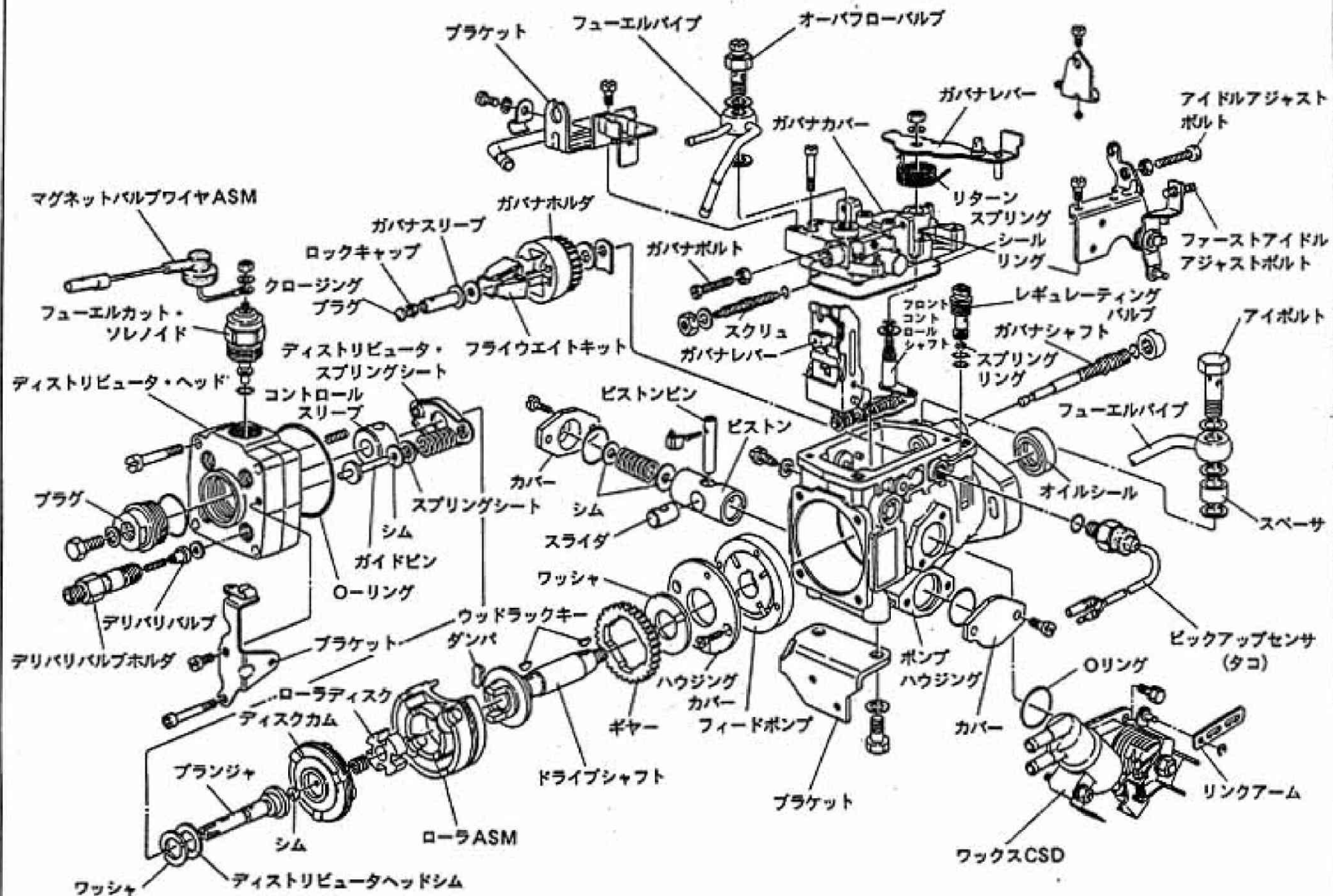
[4EC1ターボ付] いすゞ

# 噴射ポンプ分解図



# 噴射ポンプ分解図

[4EC1] いすゞ



# 1KZ-TE Assy

メカ : トヨタ  
 コンポネント品番 : 096500-0131 (ポンプ AY, インジェクション)  
 得意先品番 : 22100-67070

メカ : トヨタ  
 Assy品番 : 096500-0131 (ポンプ AY, インジェクション)  
 得意先品番 : 22100-67070

